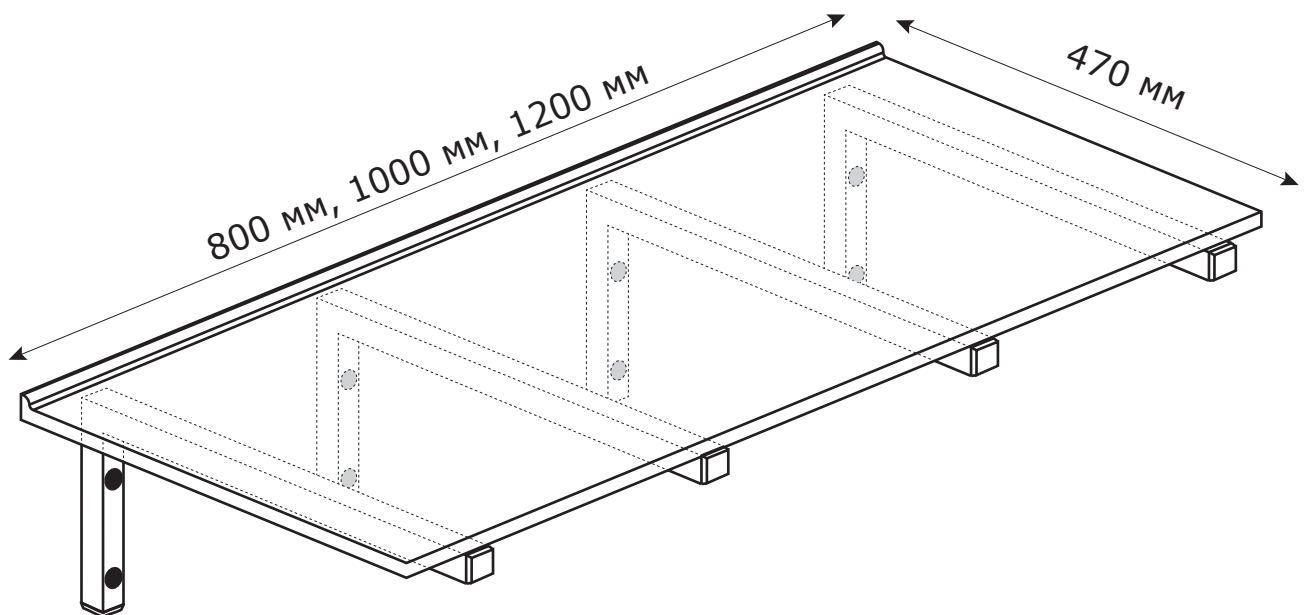
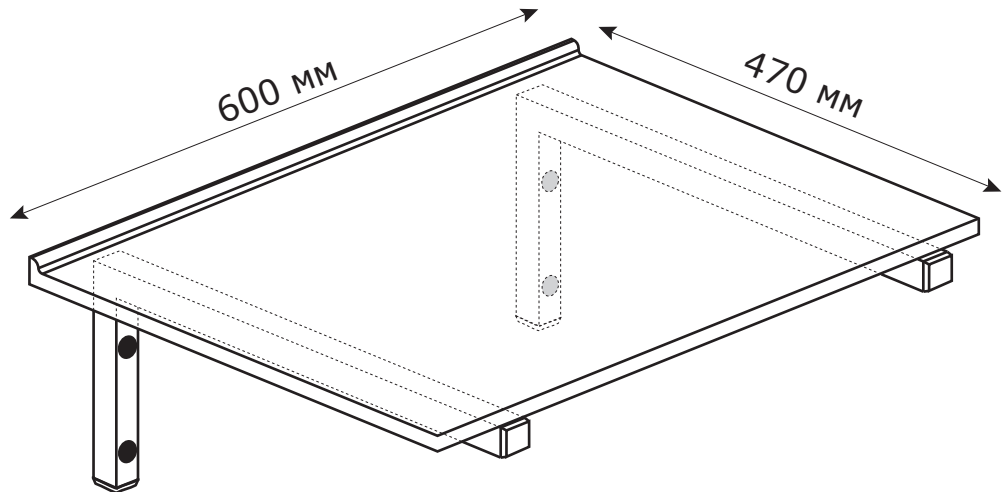


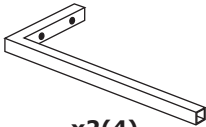
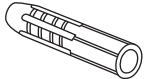
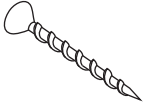


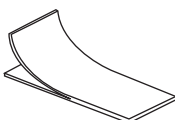
Инструкция

по установке столешницы
на кронштейны стенового крепления 430 x 200 мм



Комплектация

зависит от размера столешницы и приобретается отдельно

кронштейн 430 x 200	дюбель 10 x 60	саморез 6 x 60	заглушка Ø 12	заглушка 25x25	двухсторонний скотч
					
x2(4)	x4(8)	x4(8)	x4(8)	x4(8)	x4(8)

ВНИМАНИЕ! столешница не является несущей и требует установки поддерживающего кронштейна во избежание прогиба. При длине столешницы более 600 мм, необходимо использовать два дополнительных кронштейна 430 x 200 мм.

схема установки столешницы с размером
600x470мм

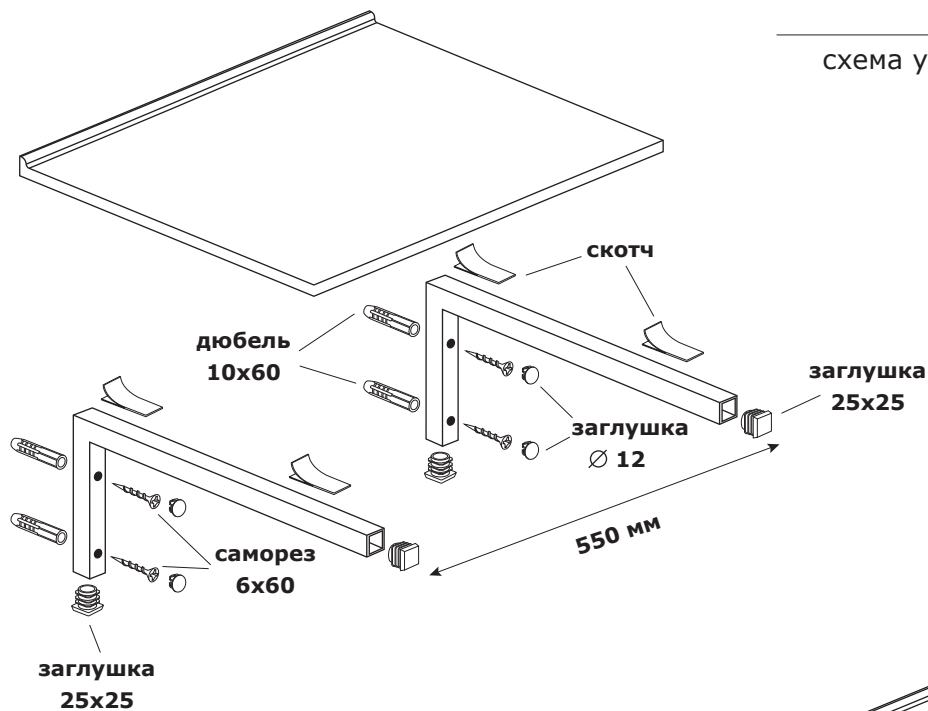
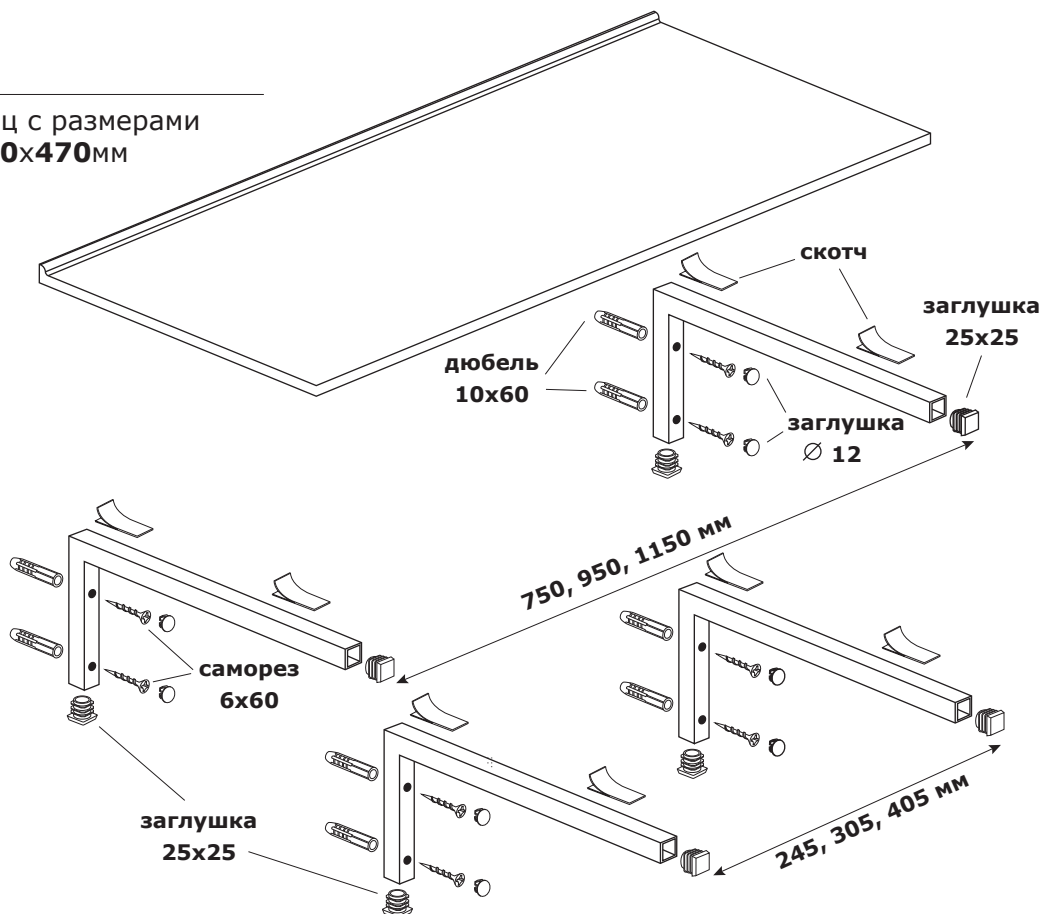


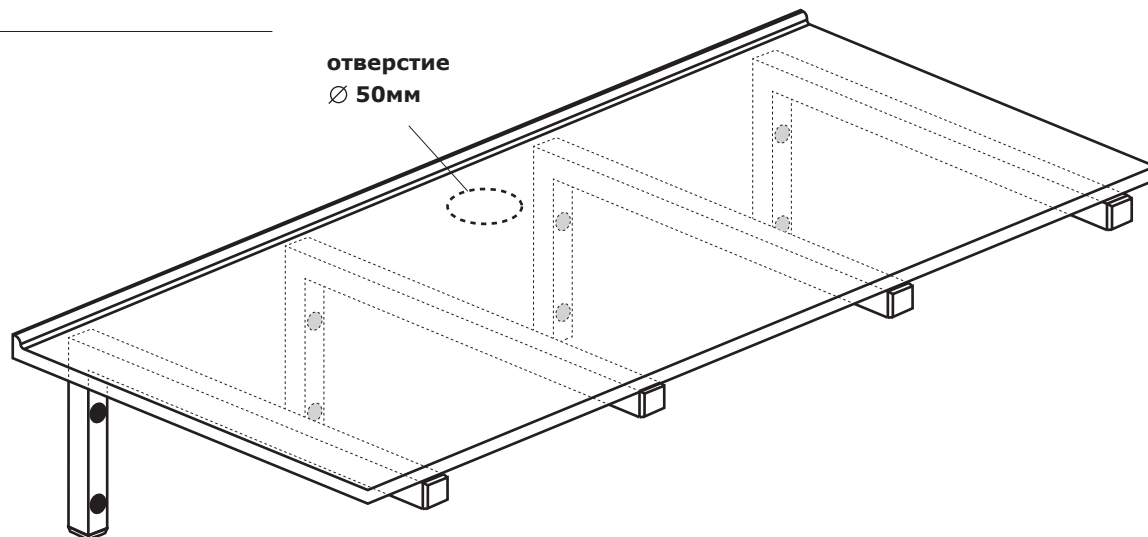
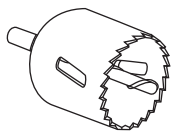
схема установки столешниц с размерами
800x470, 1000x470, 1200x470мм



В комплект не входит

Для создания отверстия под слив используйте биметаллическую коронку диаметром **50мм**.

коронка
Ø 50мм



ОБСЛУЖИВАНИЕ И УХОД

После каждого использования рекомендуется протирать поверхность губкой с жидким чистящим средством. Во избежание появления желтых пятен от жесткой воды изделие необходимо ополоснуть чистой водой, а затем насухо вытереть. Запрещается использовать абразивные средства, продукты органической химии (растворители, углеводороды, ацетон, скипидар и пр.). Поцарапанную поверхность обработайте мокрой мелкой шкуркой, затем жидким полировочным средством. Для придания блеска используйте мягкую ткань.

УСЛОВИЯ ГАРАНТИЙНОГО ОБСЛУЖИВАНИЯ

Данный талон дает право на бесплатное устранение дефектов изделия в течении гарантийного срока. Внешний вид изделия покупатель должен проверить в момент покупки. Гарантия действительна, если гарантийный талон заполнен полностью, заверен печатью и подписью продавца.

Гарантийное обслуживание не осуществляется в случаях:

- утраты гарантийного талона;
- несоблюдения правил установки и эксплуатации;
- установки и ремонта не уполномоченными на это лицами;
- дефектов, возникших вследствие загрязнения, плохого качества воды, известкового налёта;
- применения агрессивных или абразивных чистящих средств, небрежной эксплуатации и механических повреждений.

Примечание: гарантия распространяется только на замену части, признанной дефектной. Если замена на оригинальную деталь невозможна, то предоставляется деталь, аналогичная по назначению. Ни при каких обстоятельствах не принимаются претензии по затраченной работе, расходам на поездки, косвенному ущербу или по каким-либо компенсациям или штрафам (за невозможность использования, моральный ущерб и т.д.).

Гарантийный талон №

Наименование и артикул изделия	
Фирма-продавец	
Дата продажи	
Подпись продавца и печать фирмы-продавца	
Дата обращения	
Причина обращения	
Выполнение работы	
Мастер	
Рекомендации	

Гарантия предоставляется в течение **5 лет** со дня покупки и действует при предоставлении документа, подтверждающего покупку. В случае неправильного использования или при несоблюдении всех предписаний по установке гарантия не предоставляется. В случае фабричных дефектов и их подтверждении поставщик берёт на себя все расходы. Поставщик не берёт на себя ответственность за ущерб, нанесенный при транспортировке и доставке. В гарантийное обслуживание не входит возмещение расходов по установке и разборке.

Адрес для предложений и жалоб:

Производитель: ООО «АкваПрофиль», РФ, 249010, Калужская обл., г.Боровск, ул. Берникова, д.83.

Срок службы: **5 лет**.

Сделано в РФ.

Товар не подлежит обязательной сертификации и обязательному декларированию соответствия.

Комплектация может быть изменена производителем без предварительного уведомления.

